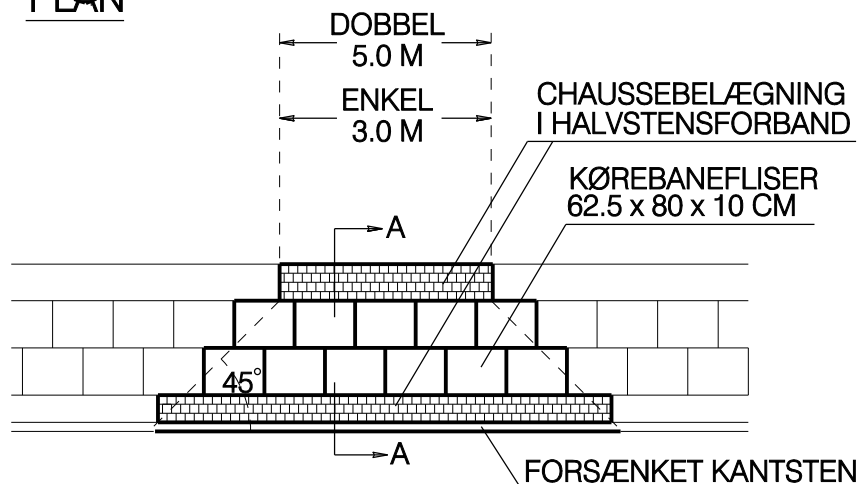
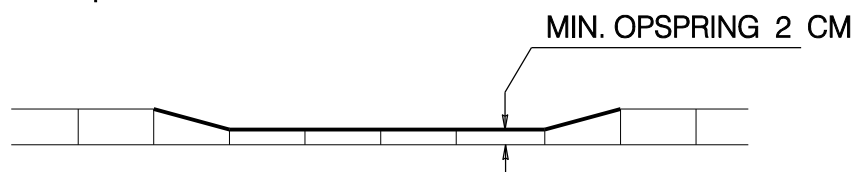


PLAN

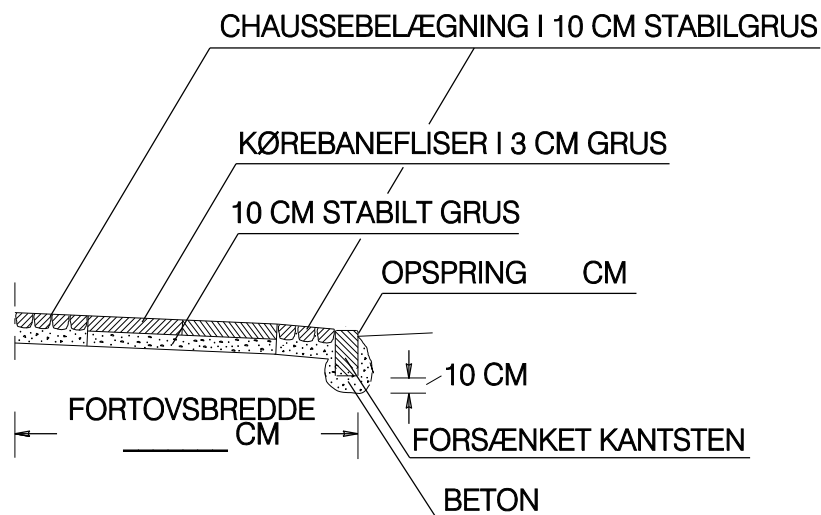


KANTSTEN SET FORFRA

Principskitse



SNIT A - A



MATERIALER:

KØREBANEFLISER DS 400.4.1, CHAUSSEBROSTEN 10-12 DS 137, BETON $s_{bk} = 20 \text{ MN/m}^2$

GLADSAXE KOMMUNES BY- OG MILJØFORVALTNING

RÅDHUSET

2860 SØBORG

TLF. 39575000

FAX. 39575898

System 2000

Overkørsel til privat ejendom
Type 1a: Fortov med 2 rk. fliser

April 2011

MÅL: 1:100

Plotnavn: default-karin

REV:

NR.